



Серия 341, 361

С 2-позиционным и плавным управлением.

Назначение

- Управление воздушными клапанами с защитными свойствами.

Применение

- Системы вентиляции, кондиционирования, отопления.

Конструкция и материалы

- Универсальный зажим для вала $\square 8 \dots 16,5 / \square 8 \dots 13$ мм, $\square 9 \dots 26 / \square 9 \dots 18$ мм, $\square 9 \dots 20 / \square 9 \dots 16$ мм и антиторсионная скоба.

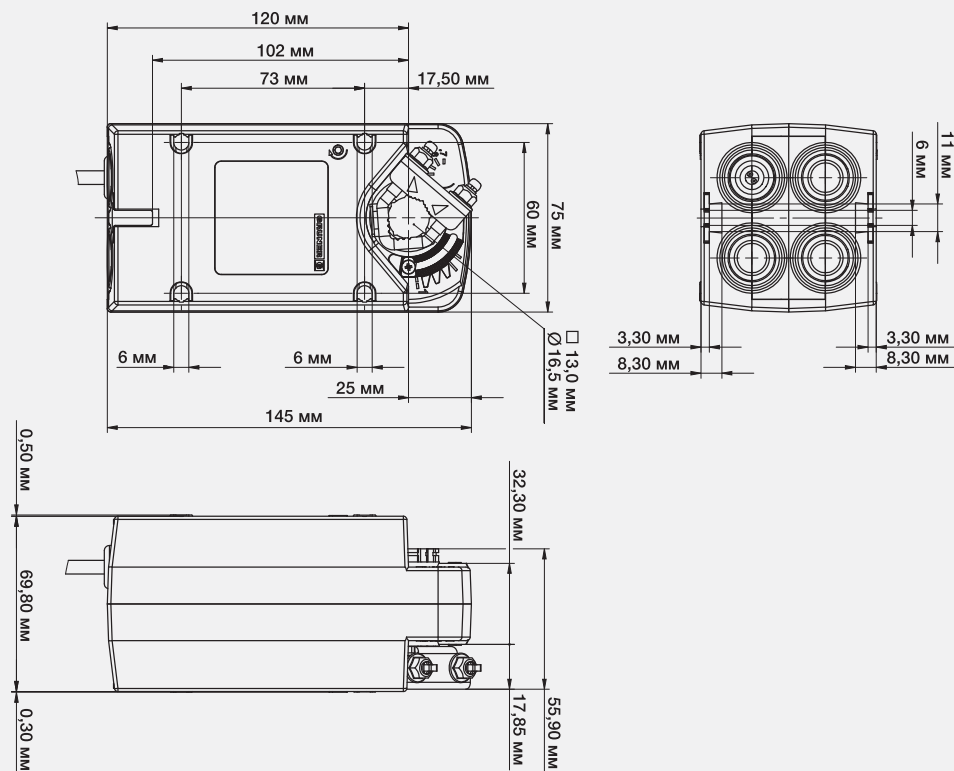
Монтаж

- В сухой среде, абсолютно свободной от агрессивных веществ.
- В случае наружного монтажа привод должен быть соответствующим образом защищен от внешних воздействий.

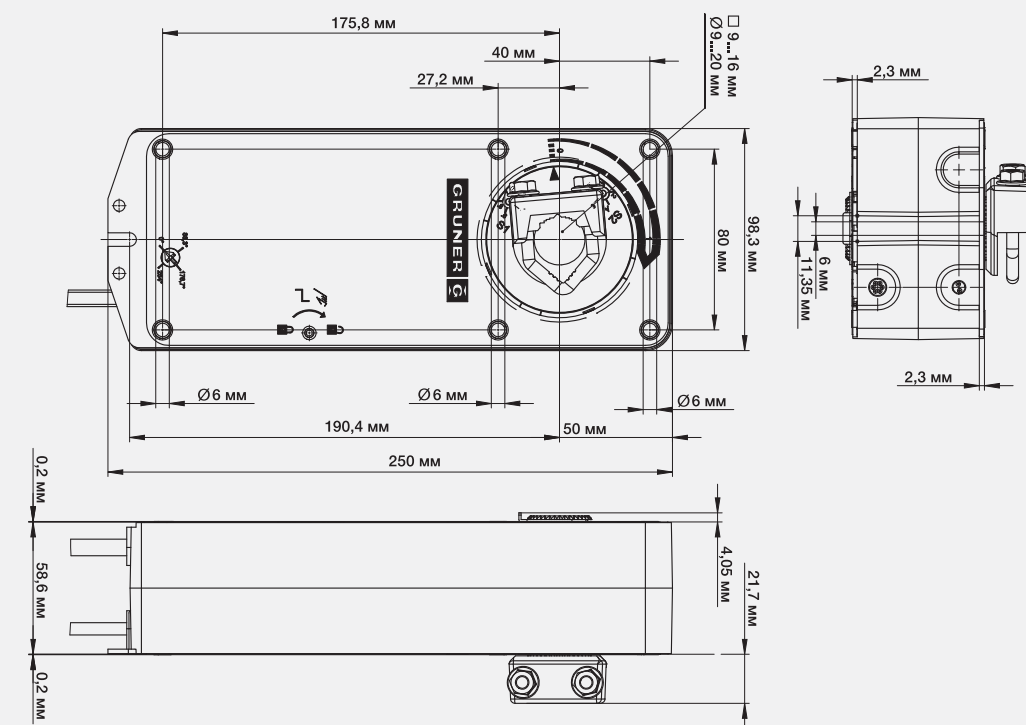
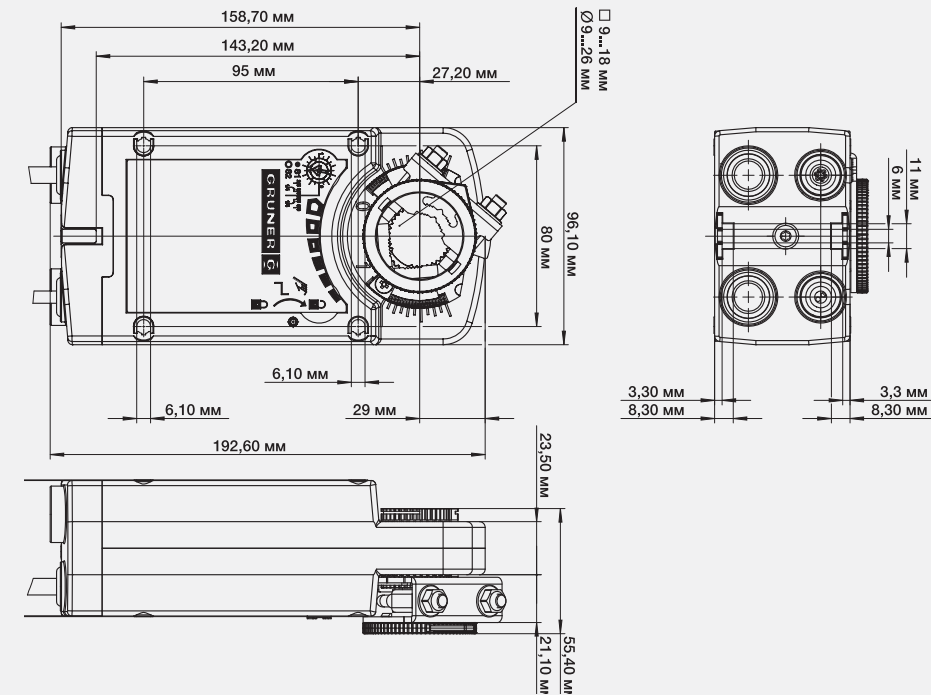
Преимущества

- Универсальное крепление $\square - \emptyset$.
- Надежный механизм.
- Защита от перегрузок.
- Широкий диапазон напряжения питания.

Серия 341



Серия 361



Модель	Момент вращения привода/пружины, Нм	Питающее напряжение (50 Гц), В	Тип регулирования	Дополнительные свойства
341-024D-03	3/3	19...29 В~/=	2-позиционное	
341-024D-03-S2	3/3	19...29 В~/=	2-позиционное	2 вспомогательных переключателя
341-230D-03	3/3	85...265 В~/=	2-позиционное	
341-230D-03-S2	3/3	85...265 В~/=	2-позиционное	2 вспомогательных переключателя
341C-024D-03	3/3	19...29 В~/=	плавное (0)2–10 В или (0)4–20 мА	обратная связь
341C-024D-03-S2	3/3	19...29 В~/=	плавное (0)2–10 В или (0)4–20 мА	обратная связь, 2 вспомогательных переключателя
341-024-05	5/5	19...29 В~/=	2-позиционное	
341-024-05-S2	5/5	19...29 В~/=	2-позиционное	2 вспомогательных переключателя
341-230-05	5/5	85...265 В~/=	2-позиционное	
341-230-05-S2	5/5	85...265 В~/=	2-позиционное	2 вспомогательных переключателя
341C-024-05	5/5	19...29 В~/=	плавное (0)2–10 В или (0)4–20 мА	обратная связь
341C-024-05-S2	5/5	19...29 В~/=	плавное (0)2–10 В или (0)4–20 мА	обратная связь, 2 вспомогательных переключателя
361-024-10	10/10	19...29 В~/=	2-позиционное	
361-024-10-S2	10/10	19...29 В~/=	2-позиционное	2 вспомогательных переключателя
361-230-10	10/10	85...265 В~/=	2-позиционное	
361-230-10-S2	10/10	85...265 В~/=	2-позиционное	2 вспомогательных переключателя
361C-024-10	10/10	19...29 В~/=	плавное (0)2–10 В или (0)4–20 мА	обратная связь
361C-024-10-S2	10/10	19...29 В~/=	плавное (0)2–10 В или (0)4–20 мА	обратная связь, 2 вспомогательных переключателя
361-024-20	20/20	19...29 В~/=	2-позиционное	
361-024-20-S2	20/20	19...29 В~/=	2-позиционное	2 вспомогательных переключателя
361-230-20	20/20	85...265 В~/=	2-позиционное	
361-230-20-S2	20/20	85...265 В~/=	2-позиционное	2 вспомогательных переключателя
361C-024-20	20/20	19...29 В~/=	плавное (0)2–10 В или (0)4–20 мА	обратная связь
361C-024-20-S2	20/20	19...29 В~/=	плавное (0)2–10 В или (0)4–20 мА	обратная связь, 2 вспомогательных переключателя

Технические данные

	341	361	361
Температура окружающей среды, °C		-30...+50	
Рабочий угол поворота		95°	
Время срабатывания привода/пружины, с	75/20	75/20	75/20
Размеры, мм	145 × 75 × 70	193 × 96 × 60	193 × 96 × 60
Класс защиты		II (230 В)/III (24 В)	
Степень защиты		IP 54	
Обслуживание		не требуется	
Вес, г	1000	1700	2400

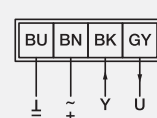
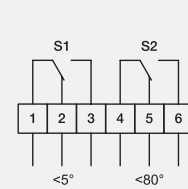
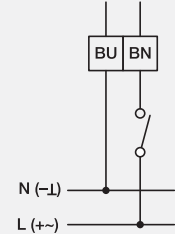
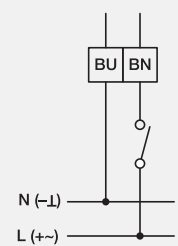
Схемы электрических соединений

2-позиционное регулирование

Плавное регулирование

Базовые модели

Модели с 2 вспомогательными переключателями



- BU — синий;
- BN — коричневый;
- BK — черный;
- GY — серый
- BU-BN — рабочее напряжение (~24 В ±20% или =24 В)
- BU-GY — сигнал обратной связи (=0–10 В)
- BU-BK — сигнал управления (=0–10 В или 0–20 мА)
- GY — выходная нагрузка (макс. 0,5 мА)